



# Die Rolle der digitalen Werkzeuge?

## Solibri Model Checker zur Qualitätssicherung

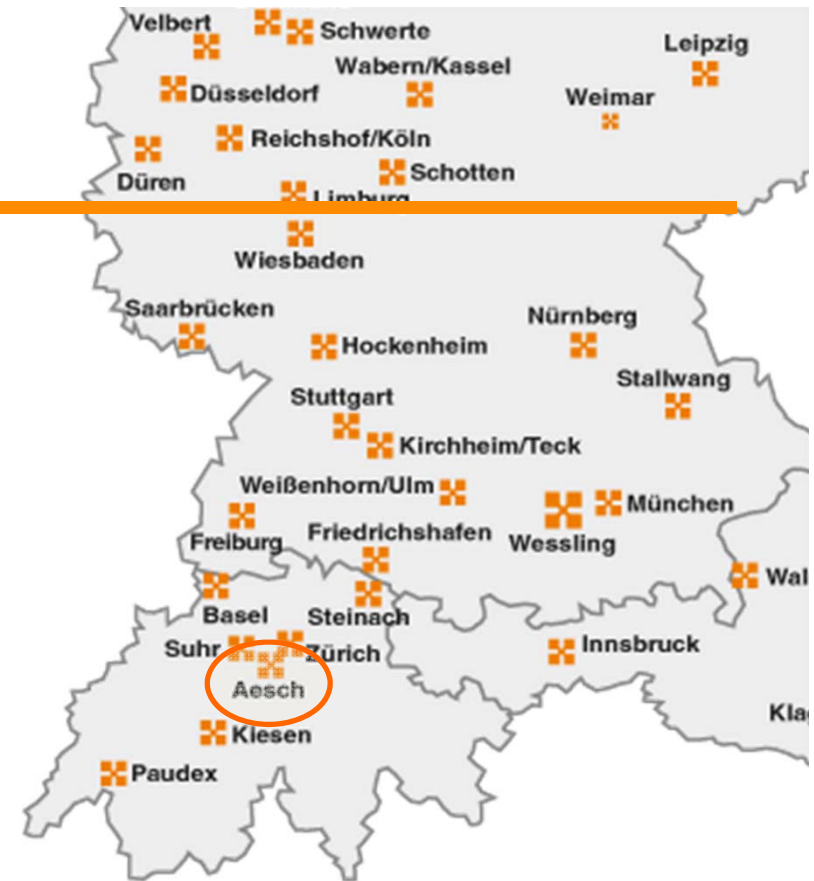


# Mensch und Maschine

- Stefan Kraft
  - Bereichsleiter Technik



- Mensch und Maschine Schweiz AG  
Haldenstrasse 31  
CH - 8904 Aesch ZH



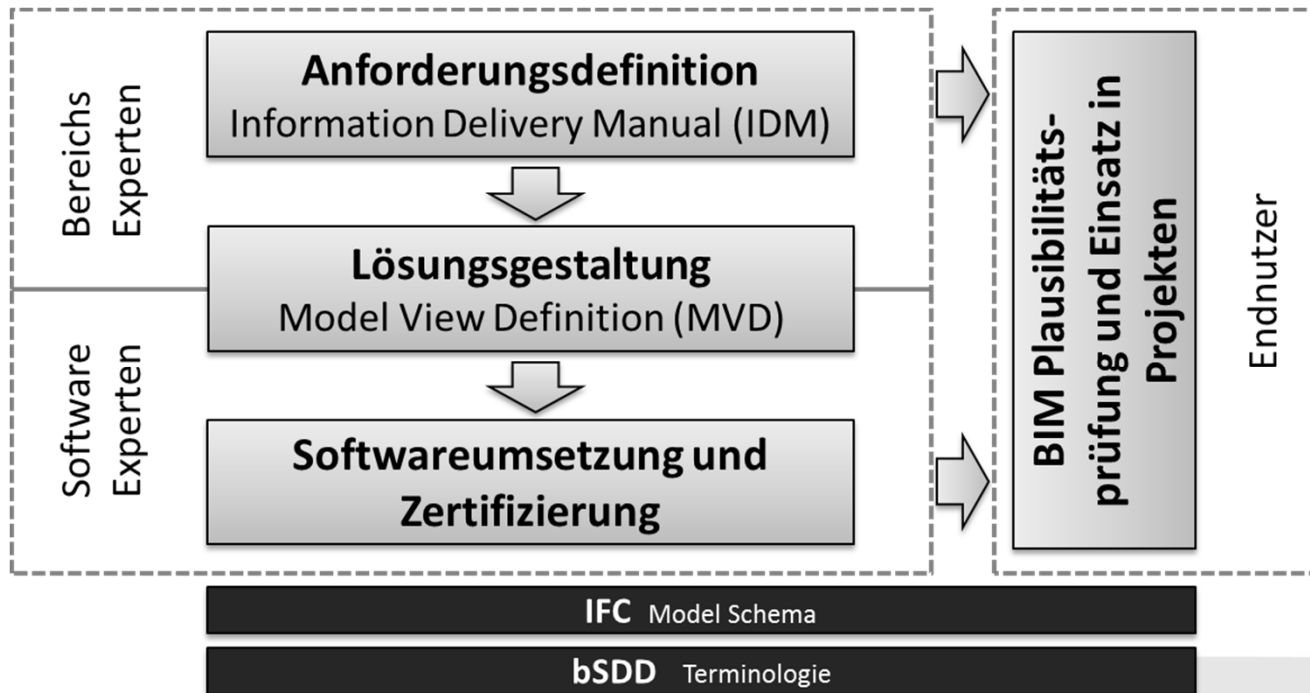
# Datenaustausch ist ein Prozess



# buildingSMART Standards

Name	Wofür	Standard
<b>IDM</b> Information Delivery Manual	Methode zur Prozessbeschreibung	ISO 29481 – 1 ISO 29481 – 2
<b>IFC</b> Industry Foundation Classes	Transportiert Informationen /Daten	ISO 16739:2013
<b>MVD</b> Model View Definition	Übersetzt Prozesse in technische Anforderungen	buildingSMART MVD
<b>BCF</b> open BIM Collaboration Format	Datenschnittstelle zum Koordinationsaustausch	Offenes Datei XML-Format von buildingSMART als Standard adaptiert
<b>bsDD (basiert auf IFD)</b> buildingSMART Data Dictionary	Zuordnung der Begriffe	ISO 12006 – 3 (International Framework for Dictionaries)

# buildingSMART Planungsprozess



# Industry Foundation Classes

---

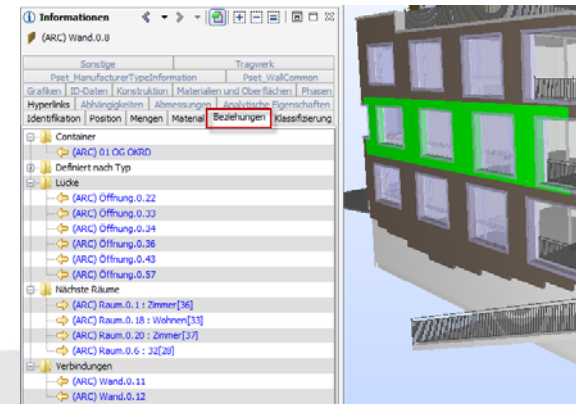
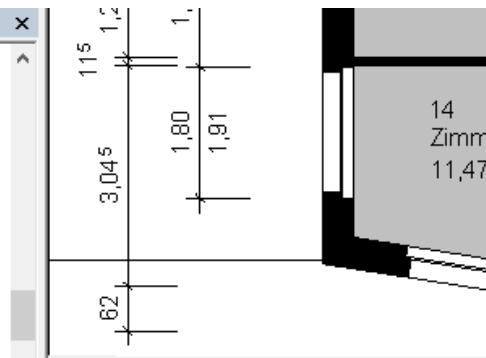
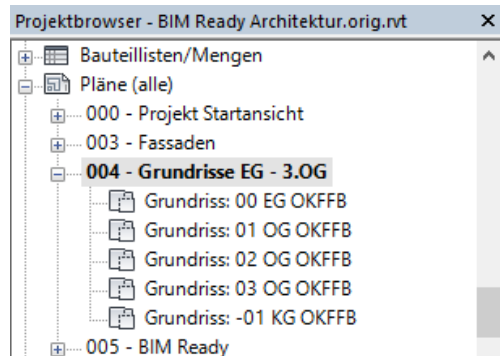
- IFC ist opensource
- IFC ist keine Kopie der nativen Datei, sondern eine Übersetzung
- IFC ist ein Ausschnitt der nativen Datei für einen Verwendungszweck nach MVD
- IFC ist seit dem Release IFC4 ein ISO-Standard (2013)
- IFC wird entwickelt und gepflegt durch buildingSMART.

# IFC | Inhalt dieses Dateiformats

- Keine Planübergabe
- Keine Bemassungen
- Keine Schraffuren

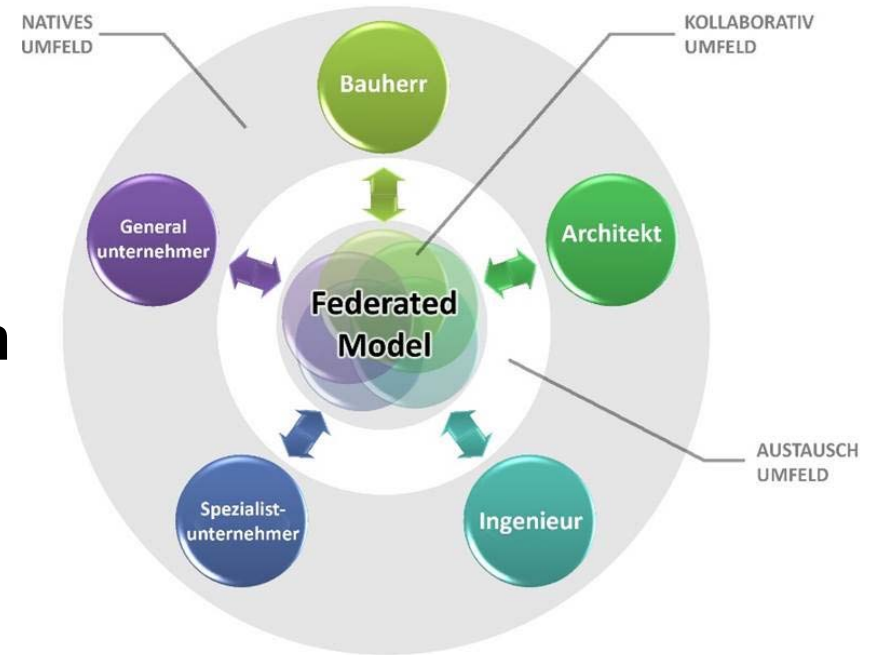
Sondern

- Geometrie
- Daten
- Klassifizierungen
- Beziehungen



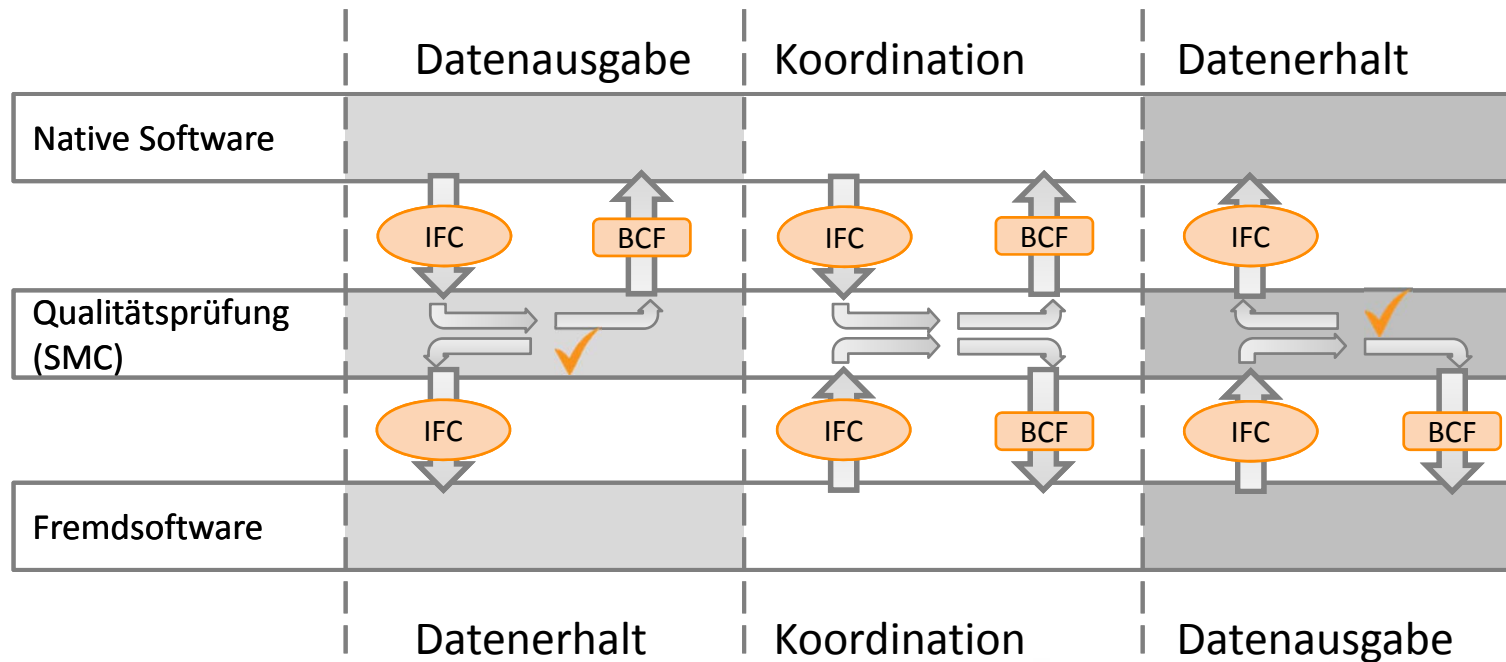
# IFC | Warum IFC und warum SMC?

- **IFC: Datenaustausch**  
*Industry Foundation Classes*
- **SMC: Kontrolle der Daten vor Austausch**  
*Solibri Model Checker*

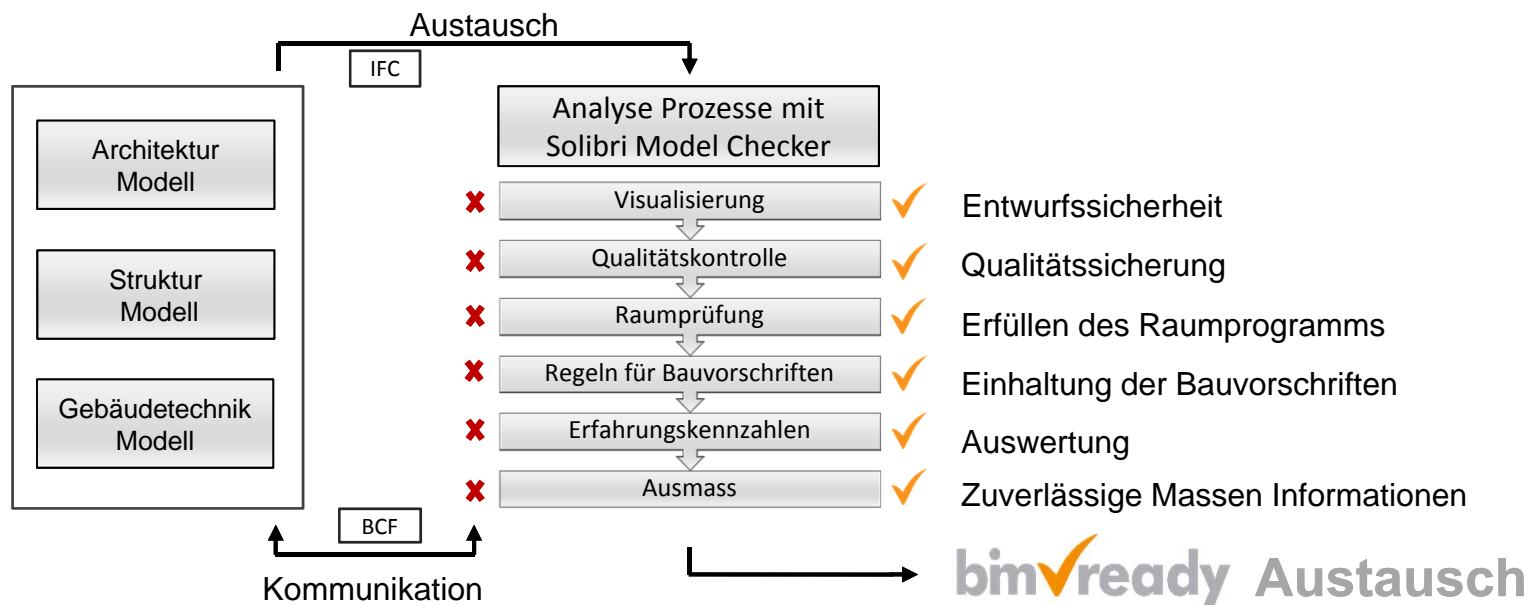




# IFC | Warum IFC und warum SMC?



# SMC | Workflow



# Livepräsentation





**Vielen Dank für Ihre Aufmerksamkeit!**

Bei Fragen wenden Sie sich bitte an: [aesch@mum.ch](mailto:aesch@mum.ch)

